

Trattamento H2O



RACCORDI E ACCESSORI

Per dispensatori bevande e trattamento acqua





Le nostre idee, il nostro punto di forza.

Una veloce gestione delle informazioni,
dell'attività produttiva e degli ordini
sono la base del nostro servizio.
Soluzioni tecniche affidabili, nuove idee,
ricerca continua di nuovi prodotti,
sono gli aspetti che fanno la differenza.



INDICE

Distributori	8
Raccordi a cartuccia	12
Raccordi rapidi a baionetta	18
Raccordi speciali	34

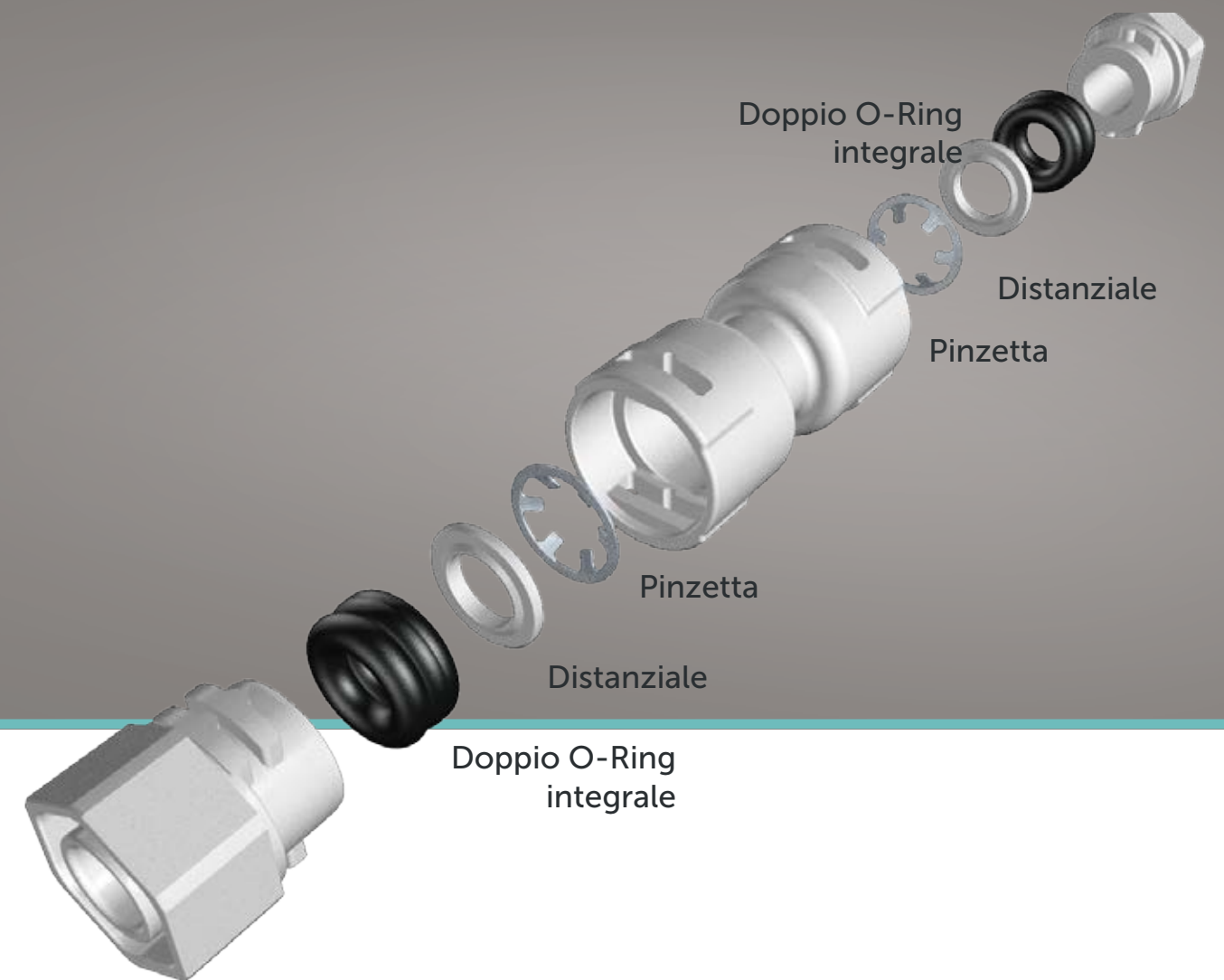


RACCORDI RAPIDI, COLLETTORI E PRODOTTI SPECIALI per impianti acqua, birra e vino.

Nel campo del trattamento acqua i nostri prodotti vengono impiegati nelle macchine ad osmosi inversa e nei frigo gasatori.

Pres Block si impegna da oltre 20 anni ad incontrare le esigenze dei suoi Clienti.

Proprio dall'ascolto attento delle loro richieste, nasce il sistema a baionetta e anche a cartuccia



Struttura esterna

PA 6,6 FV30%
PA 6,6
Resina acetica
Policarbonato

Componenti interni

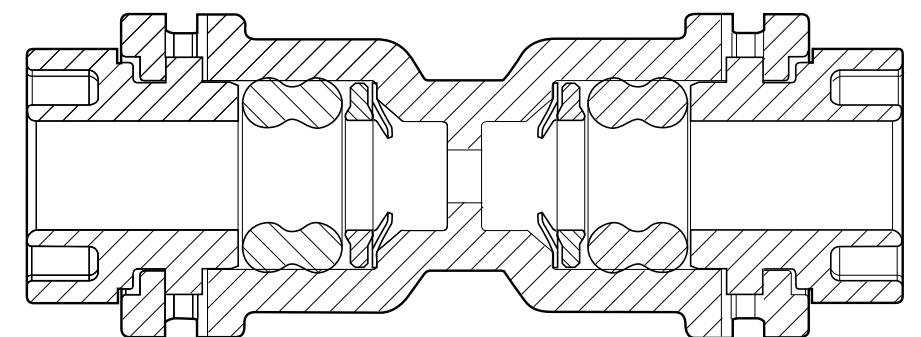
O-ring: Miscela EPDM/
PEROX 70sh
Pinze: Acciaio 12 RP

Pressioni di esercizio

0 bar < P < 10 bar

Temperature max

-20 °C +120 °C





DISTRIBUTORI

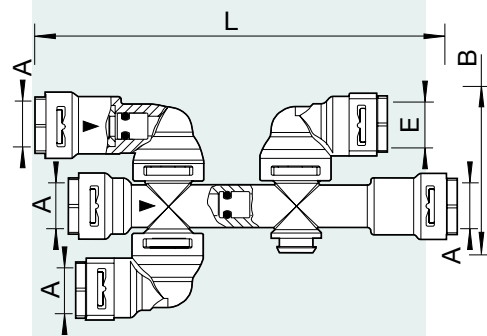
Il nostro obiettivo primario è la soddisfazione del Cliente; per questo motivo, nel campo dei distributori, abbiamo ricercato le soluzioni più funzionali e pratiche, per un impiego intelligente e proficuo.

I nostri distributori a 4 e 5 vie sono ideati per permettere l'integrazione in un solo raccordo di tutte le funzioni indispensabili alle necessità legate all'utilizzo domestico e non, in modo da ridurre le numerose combinazioni presenti nel circuito fluidico.

Sono dotati di valvole di ritegno unidirezionali (valvole di non ritorno che garantiscono il passaggio dell'acqua in un solo verso), le uscite girevoli ed attacchi rapidi sono utili per agevolarne e semplificarne l'utilizzo.

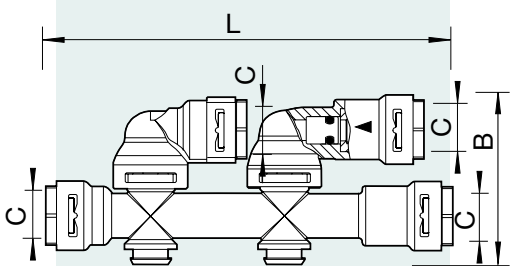
I ns prodotti possono rendere il circuito fluidico più semplice durante la fase d'installazione.





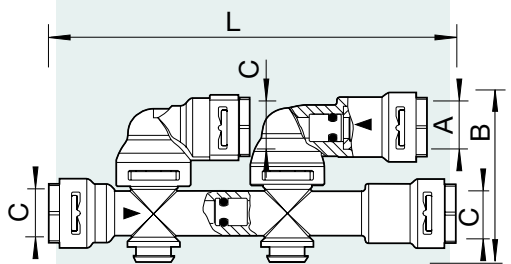
Distributore a 5 vie con uscite girevoli ed attacchi rapidi con nr. 2 VNR integrate

CODICE	A	B	E	L
RDISRG1/4-5/1VA	1/4"	49	6	118



Distributore 4 vie con uscite girevoli ed attacchi rapidi con nr.1 VNR integrata

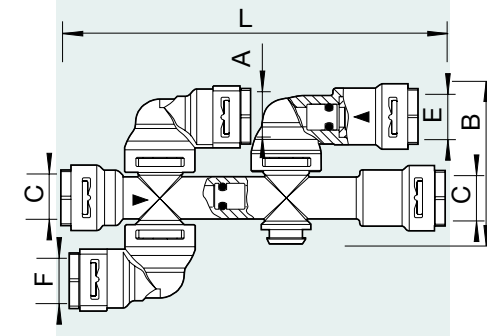
CODICE	B	C	L
RDISRG8-4	49	8	118
RDISRG1/4-4/61V	49	1/4"	118
RDISRG6-4	49	6	118



Distributore 4 vie con uscite girevoli ed attacchi rapidi con nr.2 VNR integrate

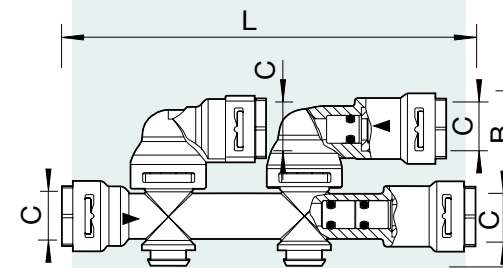
CODICE	A	B	C	L
RDISRG1/4-4/1VB	4	49	1/4"	118

Consultate il ns servizio tecnico-commerciale per ogni Vs esigenza.



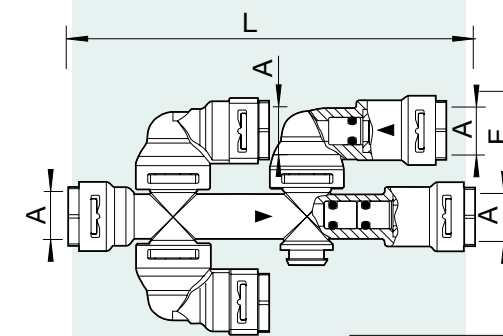
Distributore a 5 vie con uscite girevoli ed attacchi rapidi con nr. 2 VNR integrate

CODICE	A	B	C	E	L	F
RDISRG1/4-5/61V	6	48,9	1/4"	1/4"	118	1/4"
RDISRG1/4-5/1VB	6	48,9	1/4"	4"	118	1/4"



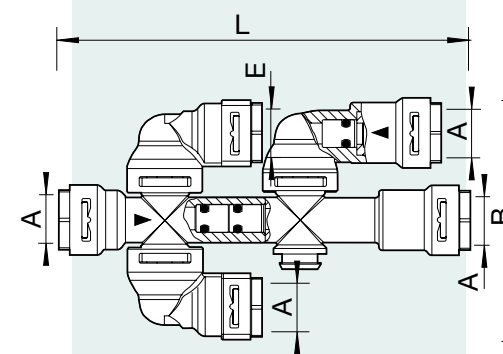
Distributore 4 vie con uscite girevoli ed attacchi rapidi con nr. 3 VNR integrate

CODICE	B	C	L
RDISRG6-4-VNR	49	6	118
RDISRG8-4-VNR	49	8	118



Distributore a 5 vie con uscite girevoli ed attacchi rapidi con nr.3 VNR integrate

CODICE	A	E	L
RDISRG6-5-VNR	6	69	118
RDISRG8-5-VNR	8	69	118



Distributore a 5 vie con uscite girevoli ed attacchi rapidi con nr. 3 VNR integrate

CODICE	A	B	E	L
RDISRG1/4-5/62V	1/4"	69	6	118

Consultate il ns servizio tecnico-commerciale per ogni Vs esigenza.



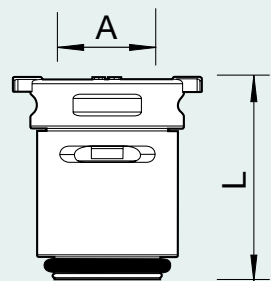
RACCORDI A CARTUCCIA

Nel presente catalogo sono inseriti e disponibili attacchi rapidi a cartuccia per le versioni diritte, a gomito, a "T" e inoltre ci sono anche i regolatori di flusso

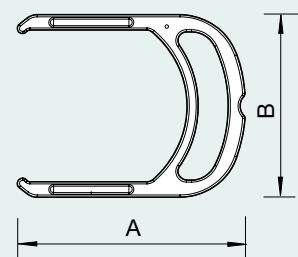
Grazie all'impiego di queste cartucce amovibili è possibile creare un raccordo speciale, personalizzato a seconda di ogni necessità,

in grado di ridurre i punti di giunzione all'interno del circuito idraulico, traendone vantaggio in termini di costi.

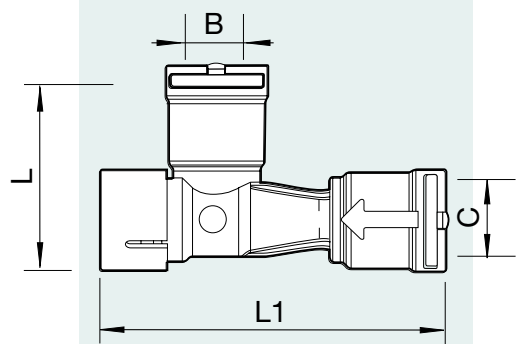




Attacchi rapidi a cartuccia			
CODICE	A	L	
RRC06	6	25	
RRC1/4	1/4"	25	
RRC08	8	25	
RRC3/8	3/8"	25	



Clip di chiusura per cartuccia			
CODICE	A	B	
RRDF-CLIP	27	21	

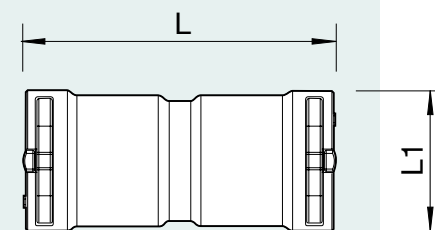


Regolatore di flusso per bevande					
CODICE	B	C	L	L1	
RRBG06-RDF	6	6	48,7	81,5	
RRBG1/4-RDF	1/4"	1/4"	48,7	81,5	
RRBG08-RDF	8	8	48,7	81,5	
RRBG3/8-RDF	3/8"	3/8"	48,7	81,5	

Consultate il ns servizio tecnico-commerciale per ogni Vs esigenza.

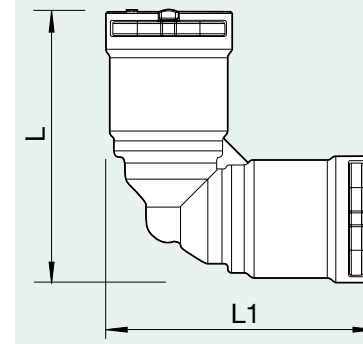
Raccordo rapido diretto			
CODICE	L	L1	
RRCD-1	53	23,5	

Attacco rapido a cartuccia escluso



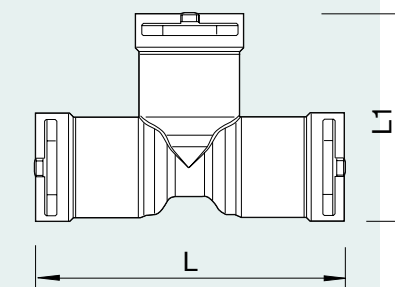
Raccordo rapido a gomito			
CODICE	L	L1	
RRCG-1	51	51	

Attacco rapido a cartuccia escluso

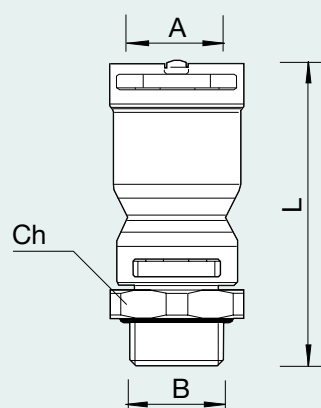
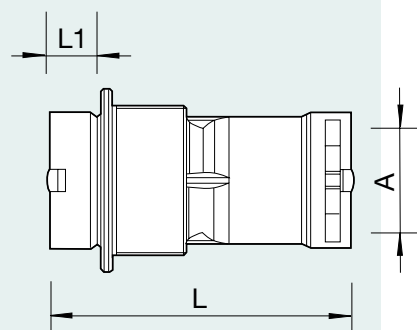
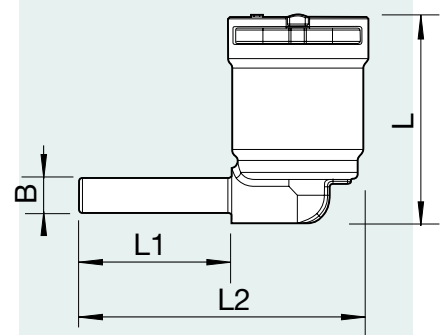


Raccordo rapido a T			
CODICE	L	L1	
RRCT-1	68,5	46	

Attacco rapido a cartuccia escluso



Consultate il ns servizio tecnico-commerciale per ogni Vs esigenza.



Raccordo rapido a 90° con codolo

CODICE	B	L	L1	L2
QRCGC06	6	35,5	26	50
QRCGC08	8	35,5	26	50
QRCGC3/8	3/8"	35,5	26	50

Attacco rapido a cartuccia escluso

Raccordo rapido passaparete

CODICE	A	L	L1
RRCDPP-1	3/4"	54	11

Attacco rapido a cartuccia escluso

Raccordo pompa diretto girevole con filetto M3/8"

CODICE	A	B	Ch	L
RRCDGIR06	3/8"	6	24	54
RRCDGIR06	3/8"	8	24	54
RRCDGIR06	3/8"	3/8"	24	54

Completo di o-ring

Consultate il ns servizio tecnico-commerciale per ogni Vs esigenza.





RACCORDI RAPIDI A BAIONETTA

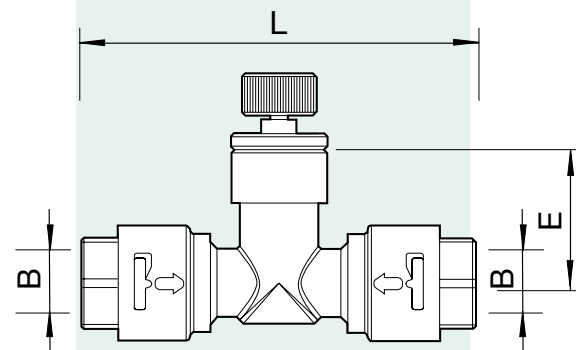
Per offrire al Cliente un'alternativa utile ed efficace, Pres Block ha elaborato i raccordi rapidi a baionetta, nati dalla volontà di incrociare le abilità di stampaggio e l'impiego di O-ring dalle prestazioni elevate.

Nei raccordi a baionetta sono infatti presenti: pinzetta metallica, distanziale in tecnopolimero e un doppio O-ring. In particolare, dopo aver collocato la pinzetta metallica nella parte estrema della camera,

Pres Block inserisce il dischetto in tecnopolimero: questa sequenza è utile ad evitare che il componente metallico possa essere manomessoda terzi.

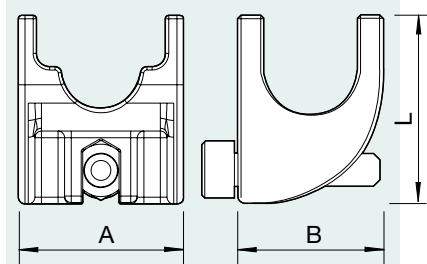
Un ultimo passaggio, determinante, è dato dall'installazione di un doppio O-ring ricavato da uno stampo speciale e che assume la "forma di infinito". Questo ha la funzione di garantire maggior tenuta fluidica anche nel caso di elevati carichi laterali.





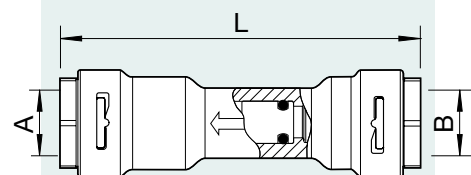
Regolatore di flusso con attacchi rapidi a baionetta per sistemi ad osmosi

CODICE	B	E	L
PRDFDRR06	6	27	57,6
PRDFDRR06	1/4	27	57,6



Piastra di fissaggio per regolatore di flusso osmosi

CODICE	A	B	L
RRDFDRR06M5	25	21	28,5



VNR con attacchi rapidi

CODICE	A	B	L
RRBD0406/61V	4	6	60
RRBD041/4/61V	4	1/4"	60
RRBD06/61V	6	6	60
RRBD1/4/61V	1/4"	1/4"	60
RRBD08N-VNR	8	8	60
RRBD3/8E1VNR	3/8"	3/8"	60
RRBD10E1VNR	10	10	60

Consultate il ns servizio tecnico-commerciale per ogni Vs esigenza.

Doppia VNR con attacchi rapidi conforme alla norma antireflusso IEC 61770:98 + A1:04 + A2:06

CODICE	A	B	L
RRBD06/62V	6	6	67
RRBD1/462V	1/4"	1/4"	67
RRBD08/62V	8	8	67
RRBD3/8/62V	3/8"	3/8"	67
RRBD10/62V	10	10	67

VNR con filtro integrato ed attacchi rapidi

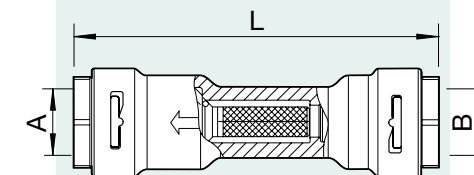
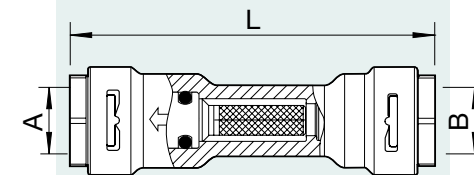
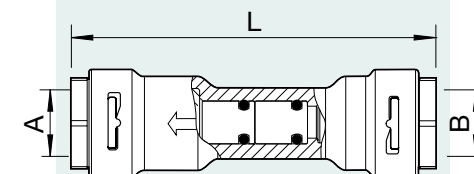
CODICE	A	B	L
RRBD08N-VNRF	8	8	73

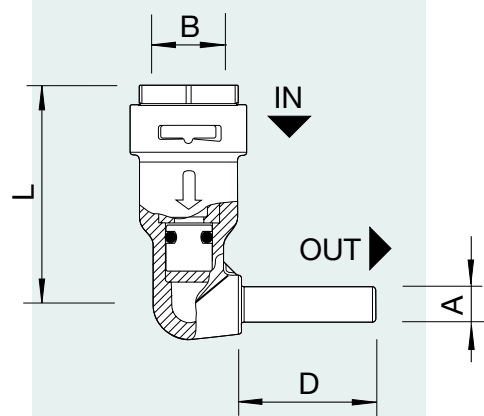
Filtro con attacchi rapidi

CODICE	A	B	L
RRBD10E-FIL	10	10	67,5

Rete 100 micron

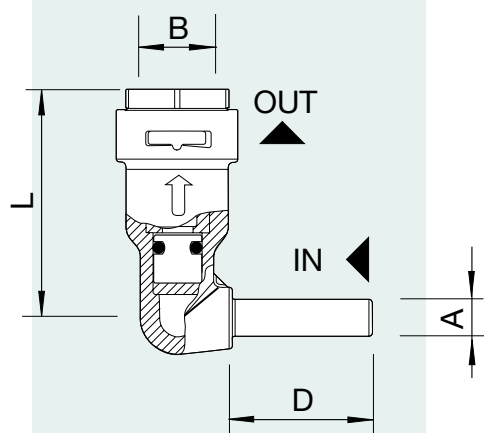
Consultate il ns servizio tecnico-commerciale per ogni Vs esigenza.





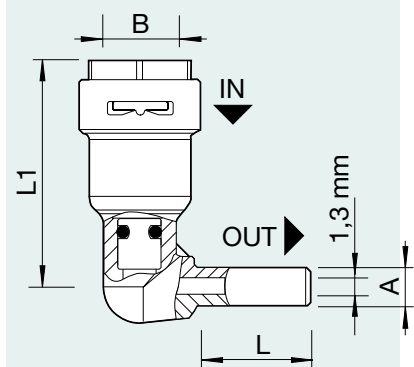
Raccordo rapido a 90° con codolo e VNR integrata

CODICE	A	B	D	L
RRBG6C06VNR	6	6	23	27
QRBG1/4C1/4VNRA	1/4"	1/4"	23	27



Raccordo rapido a 90° con codolo e VNR integrata

CODICE	A	B	D	L
RRBG6C06VNR/001	6	6	23	27
QRBG1/4C1/4VNRB	1/4"	1/4"	23	27



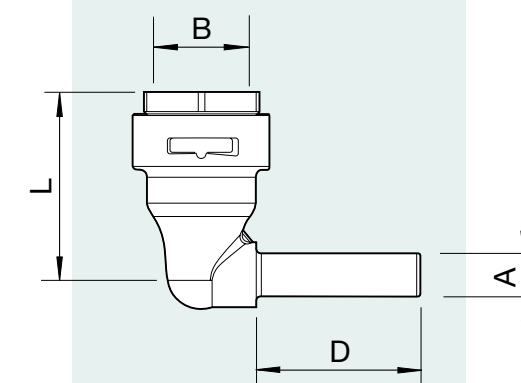
Raccordo rapido a 90° con codolo, VNR integrata e foro calibrato

CODICE	A	B	L	L1
QRBG1/4C1/4FCVN	1/4"	1/4"	24,5	27
QRBG1/4C3/8FCVN	3/8"	1/4"	24,5	27

Consultate il ns servizio tecnico-commerciale per ogni Vs esigenza.

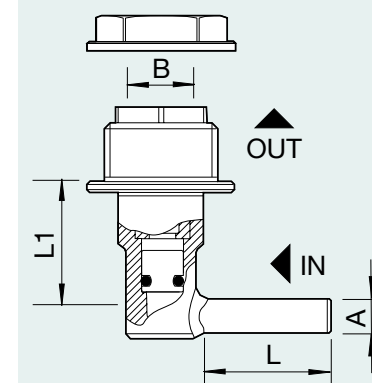
Raccordo rapido a 90° con codolo

CODICE	A	B	D	L
QRBG06C1/4	1/4"	6	24	27
QRBG08C1/4	1/4"	8	24	27
QRBG08C12	12	8	24	27
QRBG3/8C1/4WW	1/4"	3/8"	18	27
QRBG10C10	10	10	28	27
RRBG08C08	8	8	24	27
QRBG08C06	6	8	24	27
QRBG06C08	8	6	24	27
QRBG06C06	6	6	24	27
QRBG06C3/8	3/8"	6	34	27
QRBG08C3/8	3/8"	8	34	27



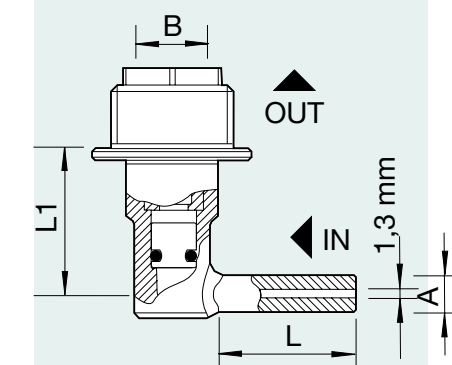
Raccordo rapido passaparete con codolo e VNR integrata

CODICE	A	B	L	L1
QP24RB1/4C1/4VN	1/4"	1/4"	24	29
QP24RB06C06VN	6	6	24	29

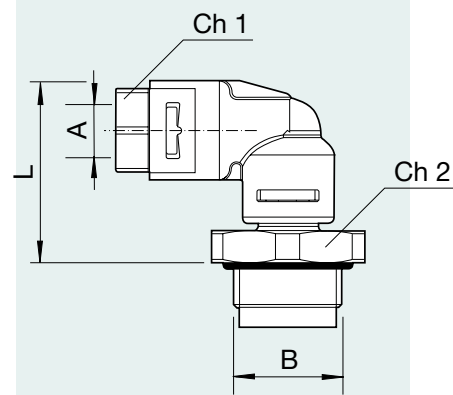


Raccordo rapido passaparete con codolo, VNR integrata e foro calibrato

CODICE	A	B	L	L1
QP24RB1/4C1/4FC	1/4"	1/4"	24	29



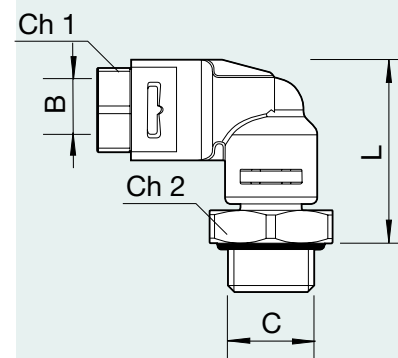
Consultate il ns servizio tecnico-commerciale per ogni Vs esigenza.



Raccordo pompa 90° girevole con attacco M3/8"

CODICE	A	B	Ch1	Ch2	L
RGPL13RR6/KS	6	3/8"	13	24	28
RGPL13RRB6	6	3/8"	17	24	33
RGPL13RRB8	8	3/8"	13	24	28,5
RGPL13RRB3/8	3/8"	3/8"	19	24	30
RGPL13RRB10	10	3/8"	19	24	30

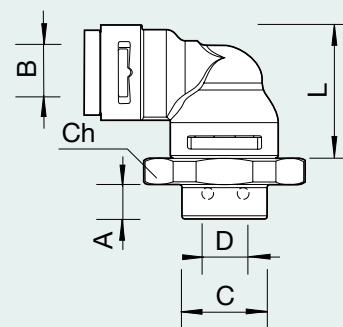
Completo di o-ring



Raccordo rapido girevole M1/4"

CODICE	B	C	Ch1	Ch2	L
RGPL12RRB4	4	1/4"	10	19	27
RGPL12RRB6	6	1/4"	17	24	27
RGPL12RRB8	8	1/4"	17	24	27
RGPL12RRB10	10	1/4"	19	24	27

Completo di o-ring



Raccordo rapido girevole F1/4"

CODICE	A	B	C	Ch	D	L
RGPL22RRB4	7,5	4	1/4"	30	7	27
RGPL22RRB6	7,5	6	1/4"	24	7	33
RGPL22RR6	7,5	6	1/4"	30	7	28,5
RGPL22RRB1/4	7,5	1/4"	1/4"	30	7	33
RGPL22RR8	7,5	8	1/4"	30	7	33

Completo di o-ring interno di tenuta

Consultate il ns servizio tecnico-commerciale per ogni Vs esigenza.

Raccordo rapido girevole a doppia VNR integrata

CODICE	A	B	L	L1
RGPL12RB06-2VNR	1/4"	6	52	28
RGPL13RB06-2VNR	3/8"	6	52	28

Completo di o-ring

Raccordo rapido girevole F1/4" e doppia VNR integrata

CODICE	A	B	C	L
RGPL22RB06-2VNR	7,5	1/4"	6	28

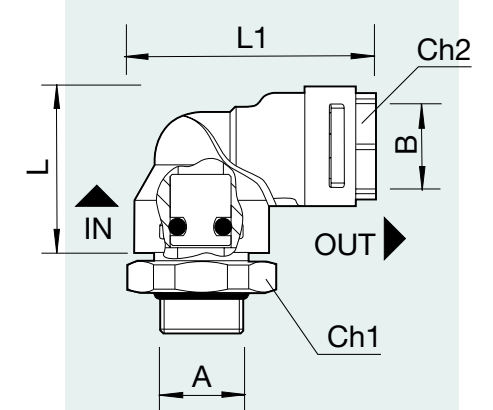
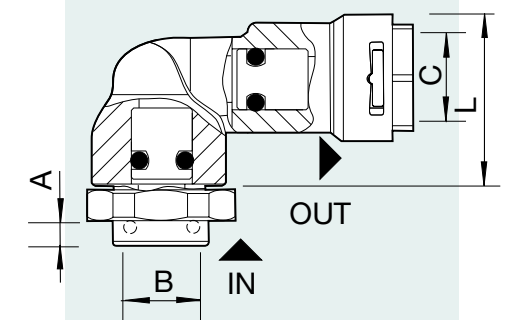
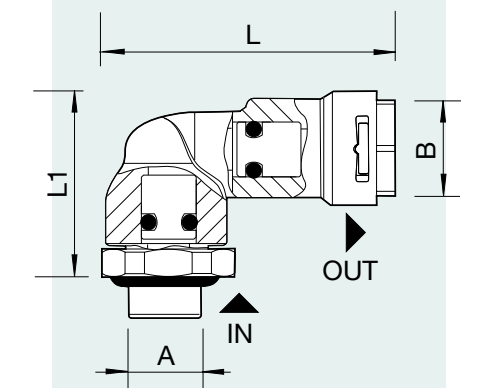
Completo di o-ring

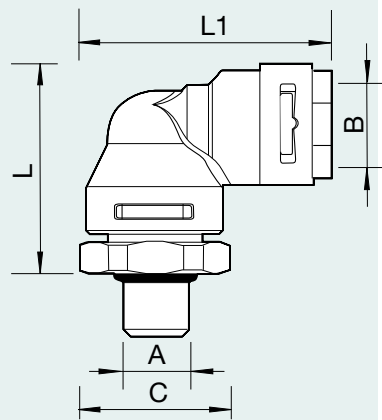
Raccordo rapido girevole con filetto maschio e VNR integrata

CODICE	A	B	Ch1	Ch2	L	L1
RGVNR12RR4/KS	1/4"	4	19	10	37	26
RGVNR12RR6/KS	1/4"	6	19	17	39	28
RGPL12RB1/4VNR	1/4"	1/4"	24	17	41	33
RGVNR13RR6	3/8"	6	24	17	39	28
RGPL13RRB8VNR	3/8"	8	24	17	41	33

Completo di o-ring

Consultate il ns servizio tecnico-commerciale per ogni Vs esigenza.

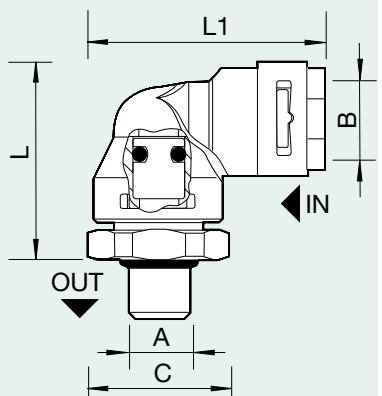




Raccordo rapido girevole M1/8" per Vessel

CODICE	A	B	C	L	L1
RGPL01RRB6	1/8"	6	19	39	28
RGPL01RB1/4	1/8"	1/4"	24	42	28
RGPL01RRB8	1/8"	8	24	42	28
RGPL01RRB3/8	1/8"	3/8"	24	42	28
RGPL01RRB10	1/8"	10	24	42	28

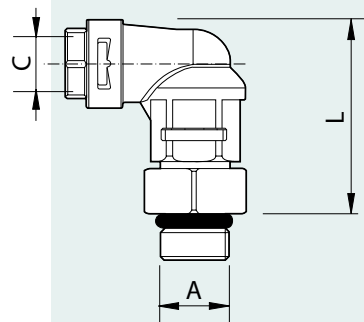
Non necessitano di Teflon o silicone liquido per la tenuta fluidica



Raccordo rapido girevole filettato maschio cilindrico

CODICE	A	B	C	L	L1
RGPL01RRB6VNR	1/8"	6	24	42	28
RGPL01RB1/4VNR	1/8"	1/4"	24	42	28
RGPL01RRB8VNR	1/8"	8	24	42	28
RGPL01RRB3/8VNR	1/8"	3/8"	24	42	28

Non necessitano di Teflon o silicone liquido per la tenuta fluidica



Raccordo rapido girevole filettato maschio cilindrico

CODICE	A	C	L
RRCBG11RR4/PO	1/8"	4	28
RRCBG11RR6	1/8"	6	29

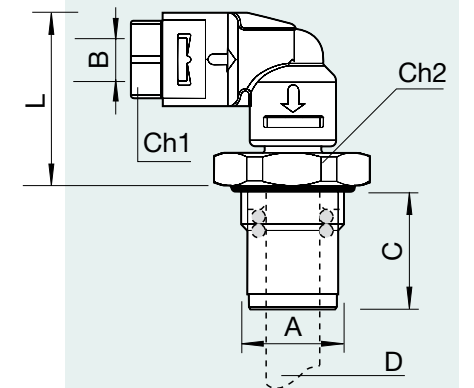
Completo di o-ring

Consultate il ns servizio tecnico-commerciale per ogni Vs esigenza.

Raccordo rapido girevole con attacco rapido integrato per serpentina

CODICE	A	B	Ch1	Ch2	D	L
RGPL13RR6-8/KS	3/8"	6	13	24	serpentina 28	

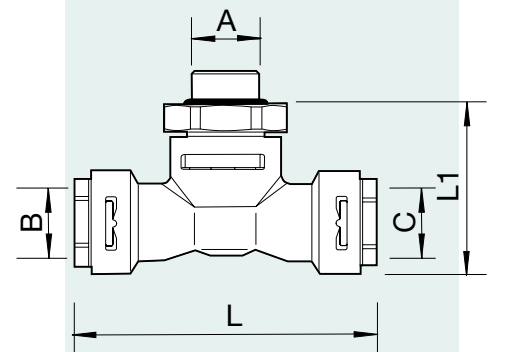
Completo di o-ring interno di tenuta



Raccordo rapido a T con filetto centrale maschio girevole

CODICE	A	B	C	L	L1
RGPT12RRB1/4	1/4"	1/4"	6	58,5	26,5
RGPT13RRB06	3/8"	6	6	58,5	26,5

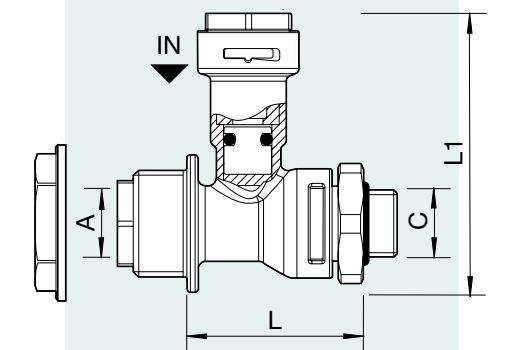
Completo di o-ring



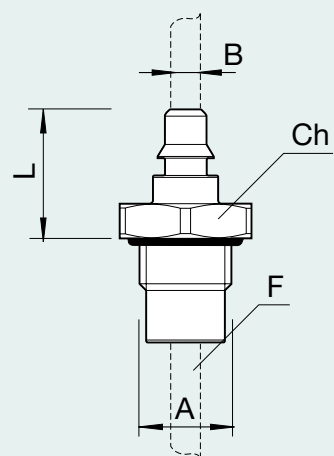
Raccordo rapido passaparte a T con filetto maschio girevole e VNR integrata

CODICE	A	B	C	L	L1
RGPT11PP24RB1/4	1/4"	1/4"	1/8"	38	55
RGPT12PP24RB1/4	1/4"	1/4"	1/4"	38	55

Completo di o-ring



Consultate il ns servizio tecnico-commerciale per ogni Vs esigenza.



Portasonda

CODICE	A	B	Ch	L	F
RGPL12/KS	1/4"	7	19	18,5	Sonda ø4

Completo di o-ring

Raccordo rapido diretto

CODICE	A	B	L
RRBD06	6	6	45
RRBD06-1/4	1/4"	1/4"	48
RRBD08N	8	8	48
RRBD10-8	10	8	50
RRBD10	10	10	50
RRBD12	12	12	50

Raccordo rapido diretto con foro calibrato per sistemi ad osmosi

CODICE	A	B	L
RRBD08-06EE-FC	6	8	45

Raccordo rapido a gomito

CODICE	A	B	L	L1
RRBG06	6	6	34,5	34,5
RRBG8N1/4G1	1/4"	8	36	36
RRBG8N1/4G1	8	8	36	36
RRBG10-3/8	10	3/8"	42	42
RRBG1010	10	10	42	42
RRBG12/GT	12	12	42	42

Consultate il ns servizio tecnico-commerciale per ogni Vs esigenza.

Raccordo rapido a gomito con VNR integrata

CODICE	A	B	L	L1
RRBG8N1/4G1VNR	8	1/4"	42	47

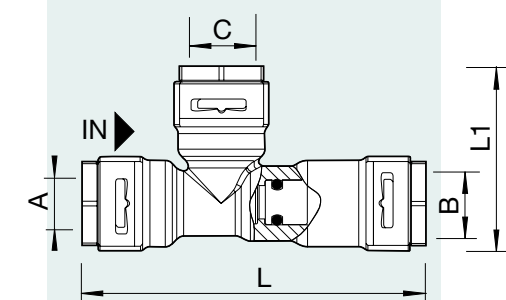
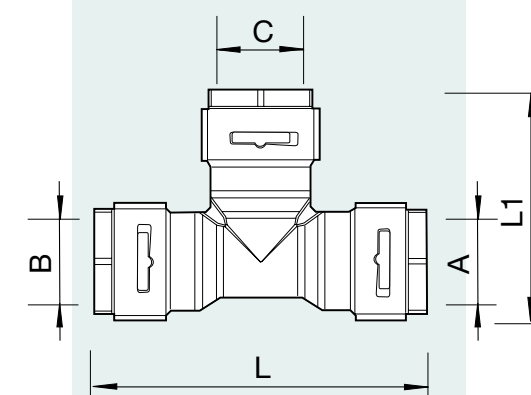
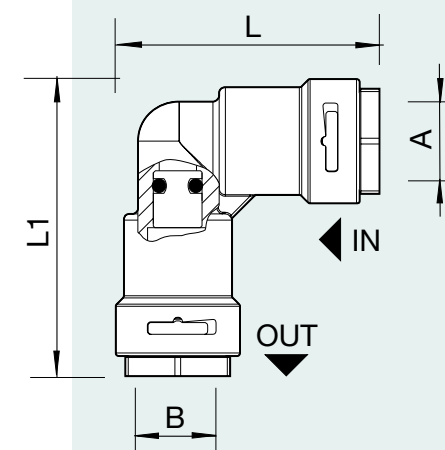
Raccordo rapido a T

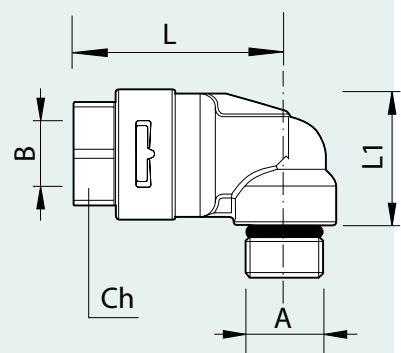
CODICE	A	B	C	L	L1
RRBT04E	4	4	4	35	26,5
RRBT060406E	6	4	6	50	35
RRBT06E	6	6	6	50	35
RRBT1/4TN	1/4"	1/4"	1/4"	53,5	37
RRBT08N	8	8	8	53,5	37
RRBT10N	10	10	10	60	41
RRBT12/GT	12	12	12	60	44

Raccordo rapido a T co VNR integrata

CODICE	A	B	C	L	L1
RRBT6-6-6-VNR	6	6	6	69	37
RRBT8-1/4-4-VNR	4	1/4"	8	69	37
RRBT8-8-4-VNR	4	8	8	69	37

Consultate il ns servizio tecnico-commerciale per ogni Vs esigenza.





Raccordo rapido a 90° M1/8"

CODICE	A	B	Ch	L	L1
RRBG06M1/8	1/8"	6	13	40	17
RRCB11RR4	1/8"	4	13	40	17

Completo di o-ring

Raccordo rapido diretto F1/8

CODICE	A	B	L
RRBD04F1/8	4	1/8"	25,6

Completo di o-ring interno di tenuta

Raccordo rapido diretto filettato maschio cilindrico

CODICE	A	B	Ch	L
RRBD04M1/8	1/8"	4	10	13,5
RRBD04M1/4	1/4"	4	19	28
RRBD06M1/4	1/4"	6	10	28
RRBD1/4M1/4	1/4"	1/4"	19	28
RRBD08M1/8TSMIN	1/8"	8	26	27
RRBD08M1/4/TF	1/4"	8	26	27
RRBD08M3/8/TF	3/8"	8	26	27

Completo di o-ring

Consultate il ns servizio tecnico-commerciale per ogni Vs esigenza.

Raccordo rapido passaparte a Croce con filetto maschio girevole, VNR integrata e uscita a gomito girevole.

CODICE	A	B	C	D	L	L1
RGPG12PP24RB1/4	1/4"	1/4"	1/8"	1/4	82	28,5

Completo di o-ring

Raccordi F3/4" girevoli per ingresso macchina o valvola anti-allagamento

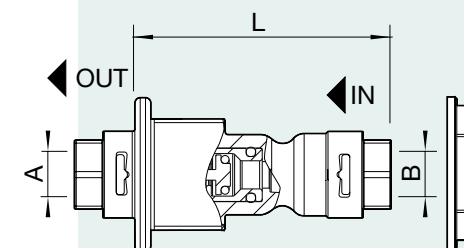
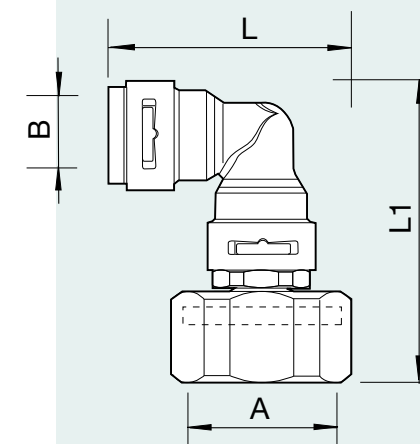
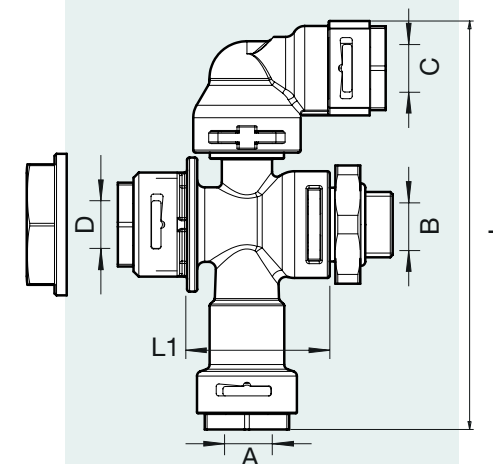
CODICE	A	B	L	L1
RRBG1/4F3/4	3/4"	1/4"	53	59
RRBG08N-F3/4	3/4"	8	53	42
RRBG3/8-F3/4	3/4"	3/8"	59	45

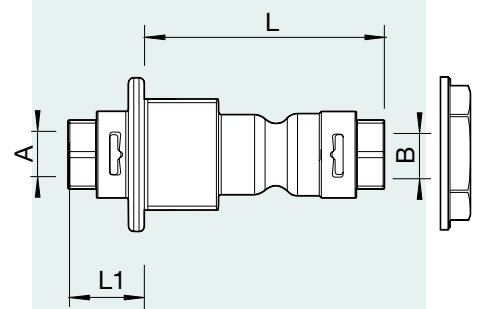
Completo di guarnizione piana

Raccordo rapido passaparte con VNR integrata

CODICE	A	B	L	L
RP14RBD6VNR	6	6	48	11,3
RP14RBD1/4VNR	1/4"	1/4"	48	11,3

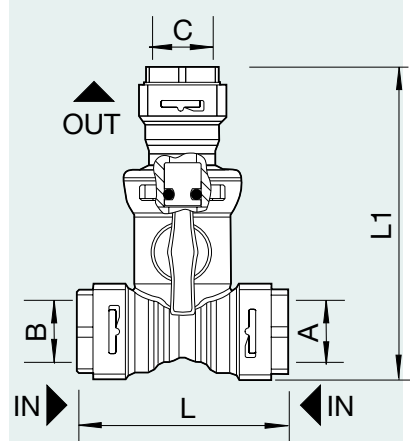
Consultate il ns servizio tecnico-commerciale per ogni Vs esigenza.





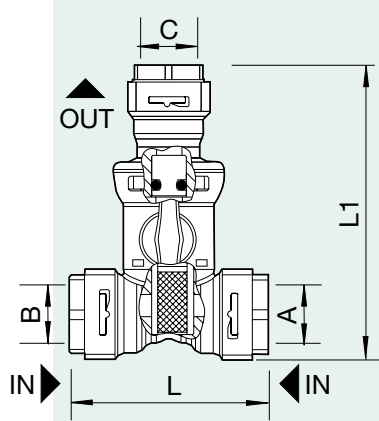
Raccordo rapido passaparete

CODICE	A	B	L	L1
RP14RBD06	6	6	45	11,3
RP14RBD1/4	1/4"	1/4"	45	11,3



Raccordo a T con valvola a sfera e VNR integrata

CODICE	A	B	C	L	L1
QVSFRBT12G08VNR	12	12	8	55	81
QVSFRBT12D10VNR	12	12	10	55	81



Raccordo a T con valvola a sfera, VNR integrata e sistema filtrante

CODICE	A	B	C	L	L1
QVSFRBT12G08F	12	12	8	55	81

Consultate il ns servizio tecnico-commerciale per ogni Vs esigenza.

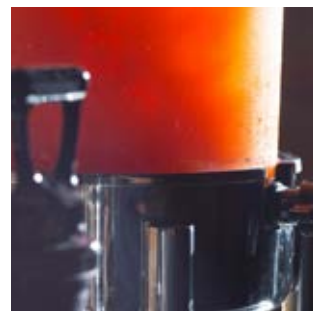
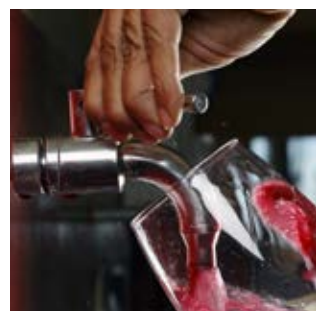




RACCORDI SPECIALI

Pres Block ha negli anni perfezionato la produzione sino ad acquisire la capacità d'utilizzo di materiali caratterizzati dalle performance elevatissime, ultimando un processo di industrializzazione che ha condotto alla sostituzione dei prodotti in metallo.

La nostra forza sta nell'utilizzo di materie prime orientate alle richieste del Cliente e aderenti alle sue esigenze di produzione, congiuntamente alla selezione esclusiva di materiali conformi alle certificazioni alimentari, in considerazione del fatto che questi verranno a contatto con sostanze alimentari quali acqua, vino, birra ed altri.



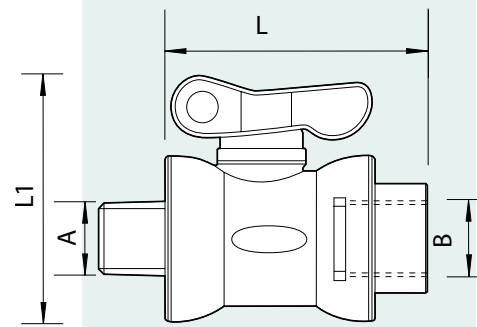


RACCORDI SPECIALI

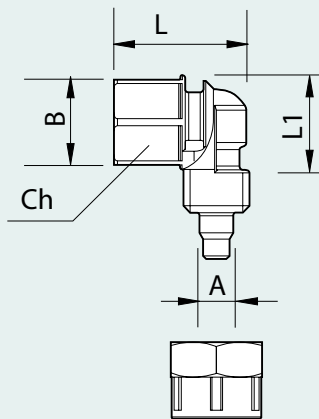
Dal momento che Pres Block realizza internamente gli stampi, è in grado di realizzare prodotti innovativi o configurazioni personalizzate che esaudiscano le richieste dei Clienti e che permettano un contenimento del costo rispetto alle versioni standard.

Con l'elaborazione di un raccordo speciale, inoltre, i punti di giunzione vengono conseguentemente ridotti

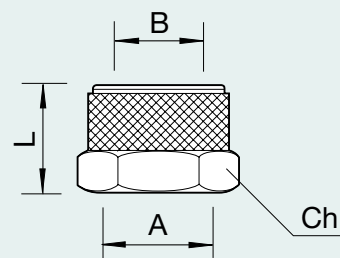




Valvola a sfera M1/4"-F1/4"				
CODICE	A	B	L	L1
QVSF022200	1/4"	1/4"	47,5	43
QVSF022201	1/4"	1/4"	39,5	43

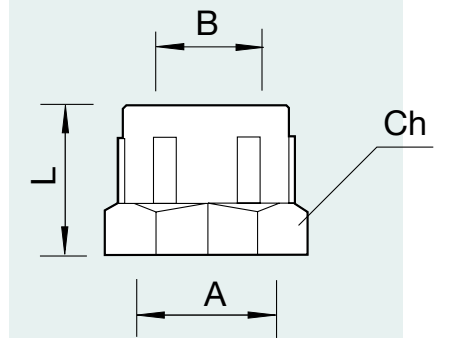


Raccordo a calzamento a 90° filettato femmina 1/8					
CODICE	A	B	Ch	L	L1
RRCB210006/PO	4x6	1/8"	13	20	14

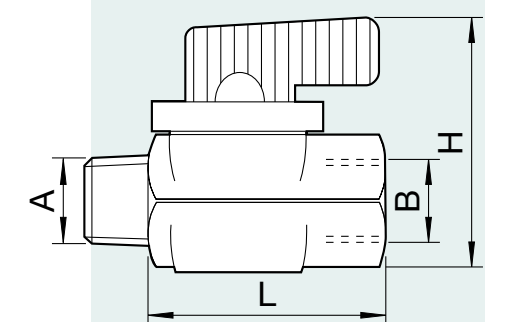


Ghiera a calzamento per elettrovalvola				
CODICE	A	B	Ch	L
PDFE910Z06	M10x1	6,2	13	11,5
PDFE940Z10	M14x1	10,2	17	13

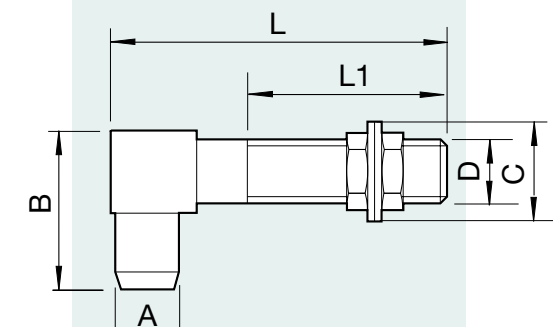
Ghiera a calzamento per elettrovalvola				
CODICE	A	B	Ch	L
PDFE91SL06	M10x1	6,2	15	12,5
PDFE920008/RW	M12x1	8,5	15	12,5



Valvola a sfera M1/4" - F1/4"				
CODICE	A	B	H	L
PVSF022200	1/4"	1/4"	44,5	29

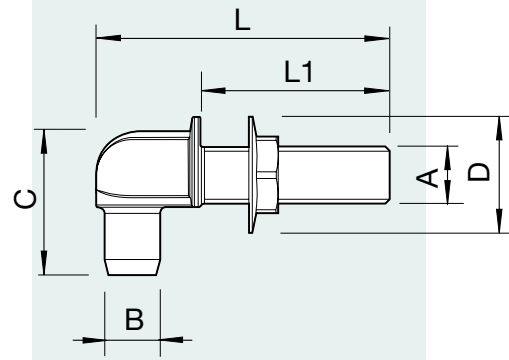


Raccordo di troppo pieno con due ghiera						
CODICE	A	B	C	D	L	L1
PTPI9400BE	14	35,2	29	M14X1	74	44,5

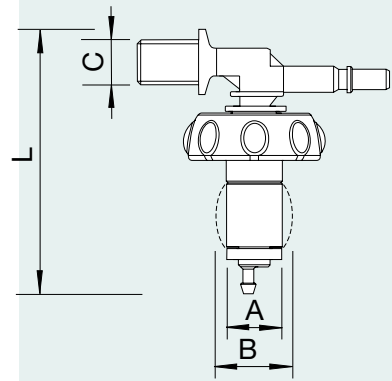


Consultate il ns servizio tecnico-commerciale per ogni Vs esigenza.

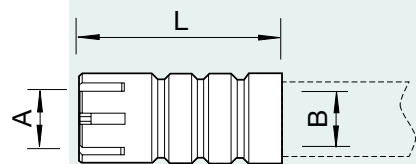
Consultate il ns servizio tecnico-commerciale per ogni Vs esigenza.



Raccordo di troppo pieno a corpo unico						
CODICE	A	B	C	D	L	L1
PTPL9400BS	M14X1	14	40	29	73	47



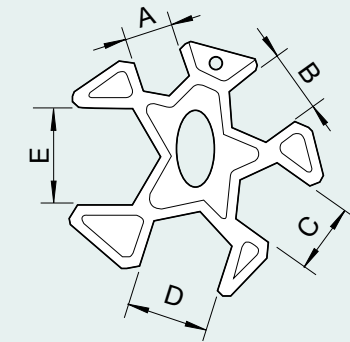
Dispensatore vino				
CODICE	A	B	C	L
RDISPI40M1/4/01	17	24	1/4	92



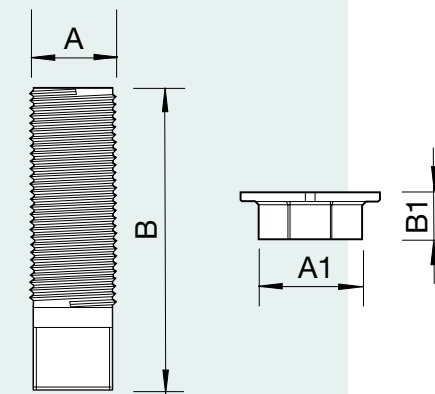
Filtrino				
CODICE	A	B	L	Tube
SFIL00TG00	4,5	5,6	18	Ø6

Consultate il ns servizio tecnico-commerciale per ogni Vs esigenza.

Chiave per montaggio/ smontaggio raccordi rapidi a baionetta					
CODICE	A	B	C	D	E
RRB-CH	6	8	10	12	14

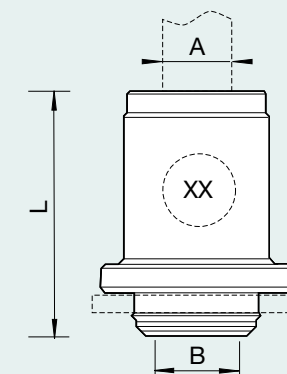


Canotti passaparte per colonne di spillatura				
CODICE	A	A1	B	B1
R170M1	1"	-	170	-
R170M1-1/2	1 1/2"	-	170	-
PDFG00RD00	-	1 1/2"	-	25
PDFG00RD00/1	-	1"	-	25

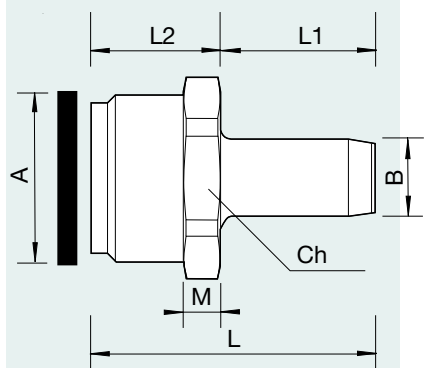


Raccordo di giunzione 5/8" per collegamento tubo-rubinetto in colonna di spillatura			
CODICE	A	B	L
RR08/XX	8	7	25

Guarnizione non fornita / xx= logo cliente



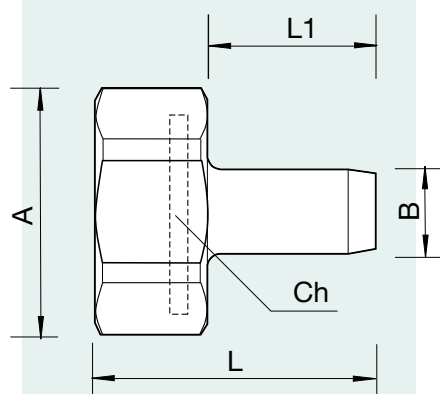
Consultate il ns servizio tecnico-commerciale per ogni Vs esigenza.



Attacco con filetto maschio

CODICE	A	B	Ch	L	L1	L2	M
QRC008M3-4/CS	3/4"	8	32	39	21	18	6
QRC10M3/4	3/4"	12	32	39	21	18	6
QRC12M3/8	3/8"	12	32	40	24	16	6
QRC12M1/2	1/2"	12	32	42	24	18	6
QRC12M3/4	3/4"	12	32	42	24	18	6

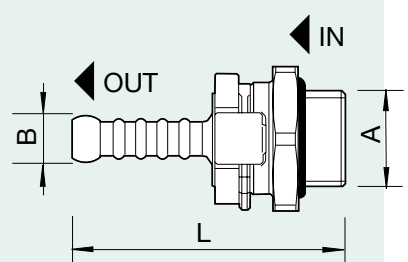
Completo di guarnizione piana



Attacco con filetto femmina

CODICE	A	B	Ch	L	L1
QRC08F3-4/CS	3/4"	8	32	37	21
QRC10F3/4	3/4"	10	32	37	21
QRC12F3/8	3/8"	12	32	40	24
QRC12F1/2	1/2"	12	32	40	24
QRC12F3/4	3/4"	12	32	40	24

Completo di guarnizione piana



Valvola di sicurezza M1/4 - apertura 9-11 bar

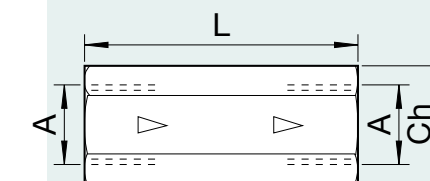
CODICE	A	Pressione apertura	B	L
RVNR05M1/4CL	1/4"	9-11 bar	5	37,5
RVNR05M1/4CL-A	1/4"	1,5 bar	5	37,5

Completo di o-ring

Consultate il ns servizio tecnico-commerciale per ogni Vs esigenza.

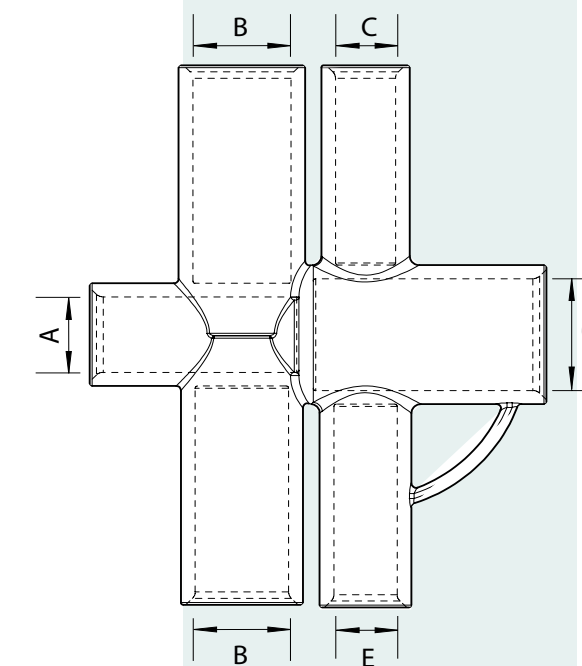
Valvola di non ritorno

CODICE	A	Ch	L	øInt. min.
PVNR222200	1/4"	17	45	4



Dima per raccordi rapidi per il tubo pex

CODICE	ø	L
RDIMA06XX12		
A	8	22
B	10	24
C	6	22
D	12	24
E	1/4	22,5
F	3/8	24



Consultate il ns servizio tecnico-commerciale per ogni Vs esigenza.



PRESBLOCK

www.presblock.com

Pres Block S.p.A.

Via Alpignano, 151 - 155
10040 Caselette (TO) Italia
tel +39 011.9688055
fax +39 011.9688668